

平面図 S=1/500

道路中心線座標一覧表

測点名	X座標	Y座標
NO.0	109104.719	79552.937
NO.1	109084.943	79554.456
NO.2	109064.970	79553.415
NO.2+10.0m	109054.984	79552.894
NO.3	109044.997	79552.373
NO.4	109025.025	79551.331
NO.5	109005.052	79550.290
IP.1	109004.053	79550.238
NO.6	108985.223	79547.706
NO.7	108965.401	79545.041
IP.2	108949.543	79542.910
NO.8	108945.746	79541.654
NO.9	108926.757	79535.374
IP.3	108907.768	79529.095

基準点座標一覧表

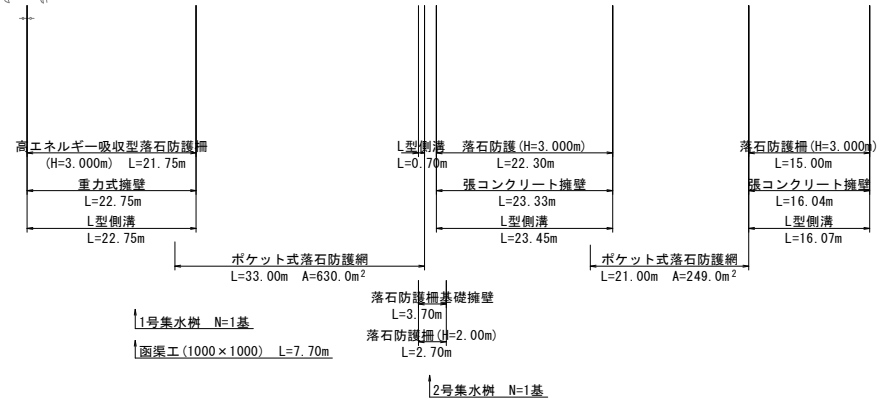
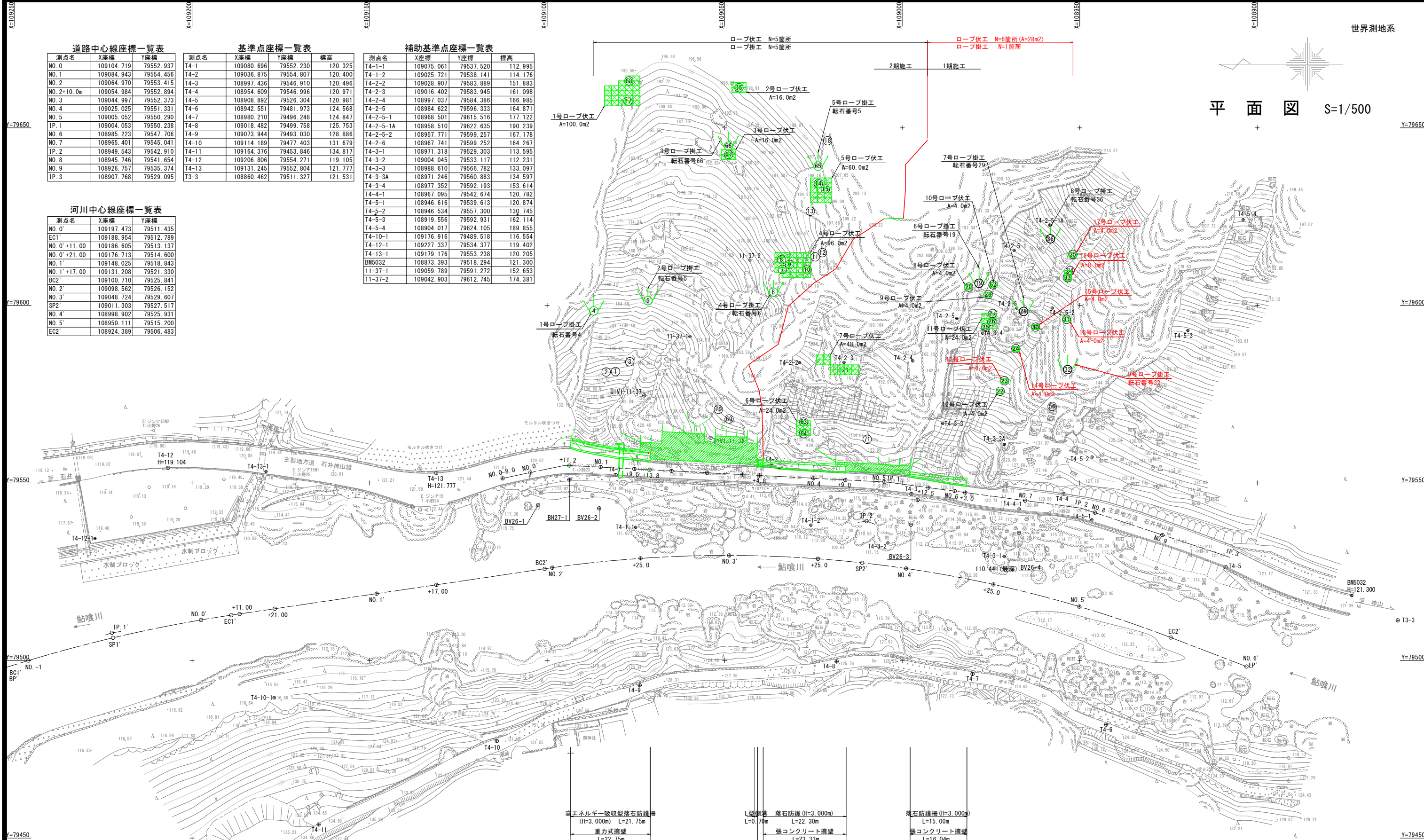
測点名	X座標	Y座標	標高
T4-1	109080.696	79552.230	120.325
T4-2	109036.875	79554.807	120.400
T4-3	108997.436	79546.910	120.496
T4-4	108954.609	79546.996	120.971
T4-5	108908.892	79526.304	120.981
T4-6	108942.551	79481.973	124.568
T4-7	108980.210	79496.248	124.847
T4-8	109018.482	79499.758	125.753
T4-9	109073.944	79493.030	128.886
T4-10	109114.189	79477.403	131.679
T4-11	109164.376	79453.846	134.817
T4-12	109206.806	79554.271	119.105
T4-13	109131.245	79552.804	121.777
T3-3	108860.462	79511.327	121.531

補助基準点座標一覧表

測点名	X座標	Y座標	標高
T4-1-1	109075.061	79537.520	112.995
T4-1-2	109025.721	79538.141	114.176
T4-2-2	109028.907	79583.889	151.883
T4-2-3	109016.402	79583.945	161.098
T4-2-4	108997.037	79584.386	166.985
T4-2-5	108984.622	79596.333	164.871
T4-2-5-1	108968.501	79615.516	177.122
T4-2-5-1A	108958.510	79622.635	190.239
T4-2-5-2	108957.771	79599.257	167.178
T4-2-6	108967.741	79599.252	164.267
T4-3-1	108971.318	79529.303	113.595
T4-3-2	109004.045	79533.117	112.231
T4-3-3	108988.610	79566.782	133.097
T4-3-3A	108971.246	79560.883	134.597
T4-3-4	108977.352	79592.193	153.614
T4-4-1	108967.095	79542.674	120.782
T4-5-1	108946.616	79539.613	120.874
T4-5-2	108946.534	79557.300	130.745
T4-5-3	108919.556	79592.931	162.114
T4-5-4	108904.017	79624.105	189.855
T4-10-1	109176.916	79489.518	116.554
T4-12-1	109227.337	79534.377	119.402
T4-13-1	109179.176	79553.238	120.205
BM5032	108873.393	79518.294	121.300
11-37-1	109059.789	79591.272	152.653
11-37-2	109042.903	79612.745	174.381

河川中心線座標一覧表

測点名	X座標	Y座標
NO.0'	109197.473	79511.435
EC1'	109188.954	79512.789
NO.0'+11.00	109186.605	79513.137
NO.0'+21.00	109176.713	79514.600
NO.1'	109148.025	79518.843
NO.1'+17.00	109131.208	79521.330
BC2'	109100.710	79525.841
NO.2'	109098.562	79526.152
NO.3'	109048.724	79529.607
SP2'	109011.303	79527.517
NO.4'	108998.902	79525.931
NO.5'	108950.111	79515.200
EC2'	108924.389	79506.483

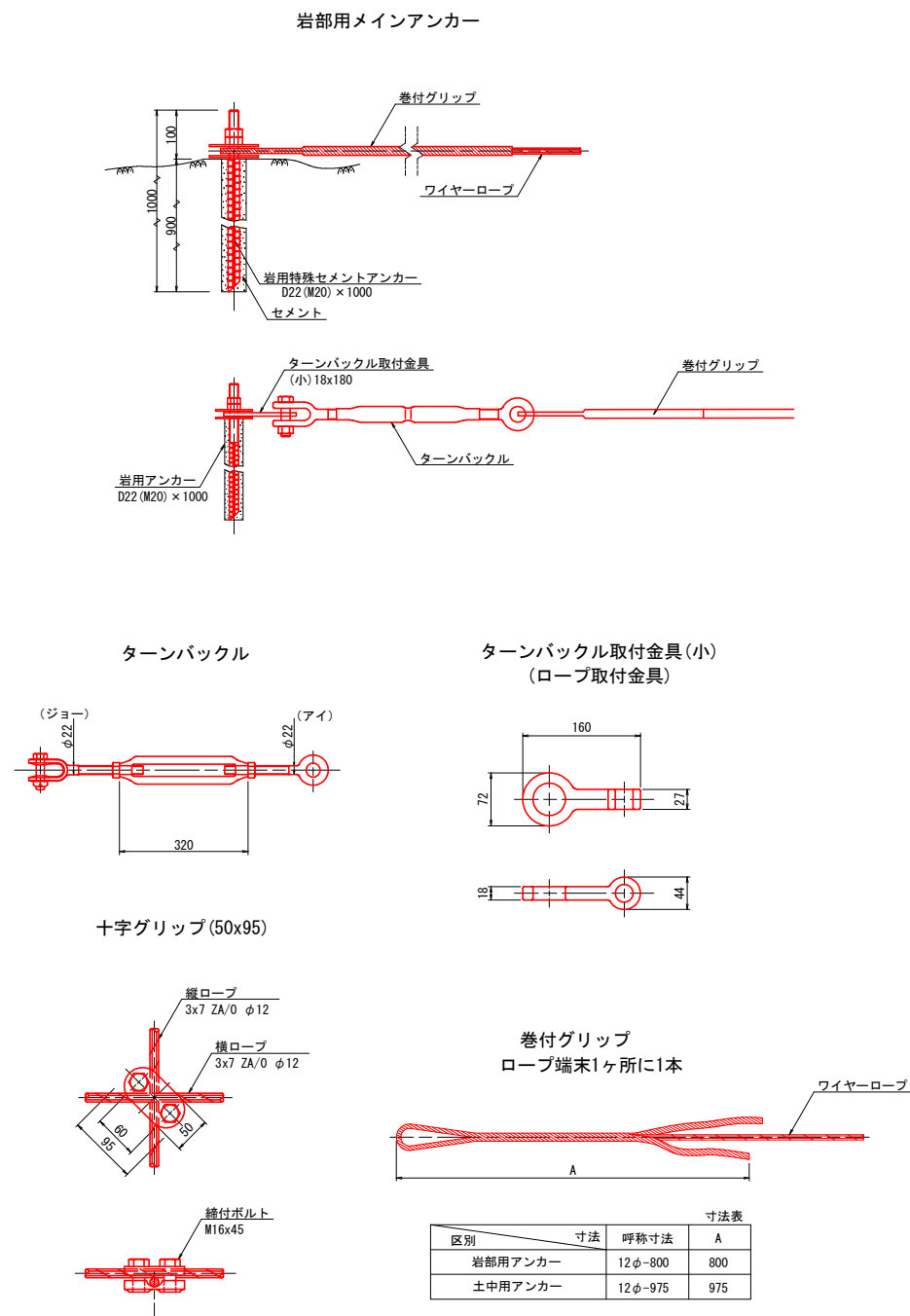


実施設計図面

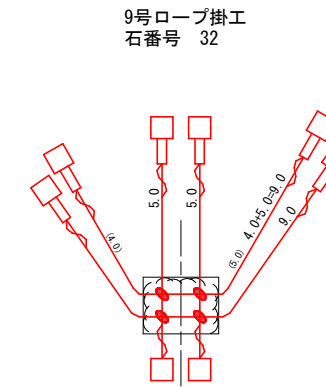
工事名	R2土石 石井神山線 神・神領 落石対策工事		
路線名等	石井神山線		
工事箇所	名西郡神山町神領字北上角		
図面名	計画平面図		
縮尺	1:500	図面番号	1 / 5
事業者名	徳島県東部県土整備局 (徳島庁舎)		

ロープ掛工構造展開図

ロープ掛工標準部材(参考図)



ロープ掛工(12型) 展開図 S=1:100



数量一覧表 ロープ掛工 石番号 32

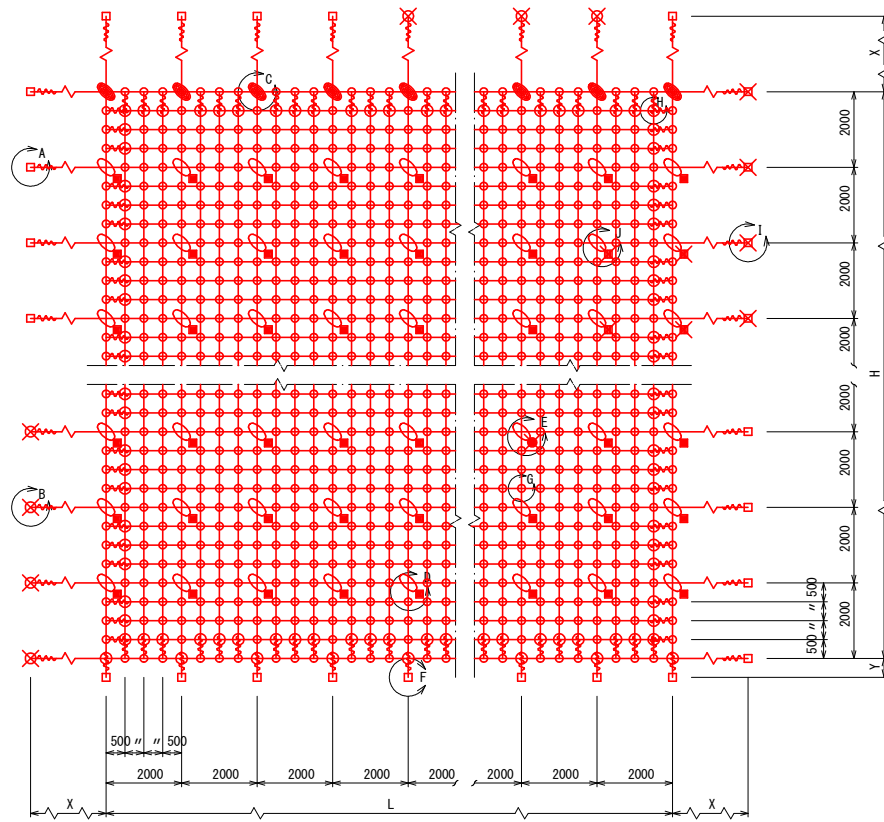
記号	品名	規格 寸法	9号ロープ掛工
—	ワイヤーロープ	3x7 ZA/O 12mm	28.0 m
}	巻付クリップ	E型 12mm用	8 本
}	巻付クリップ	R型 12mm用	0 本
□	ターンのバツクル	22mm	6 個
□	ターンのバツクル取付金具(小)	18x160	6 個
□	ターンのバツクル取付金具(大)	44x220	0 個
□	岩用アンカー 特殊セメントアンカー	D22(M20)×1000	8 本
⊙	土中用アンカー	114.3φx4.5-1630 2PL-6x300x300	0 本
+	十字クリップ	50 x 95	4 個
u	ロープ取付アンカー	D22(M20)×600	0 個

実施設計図面

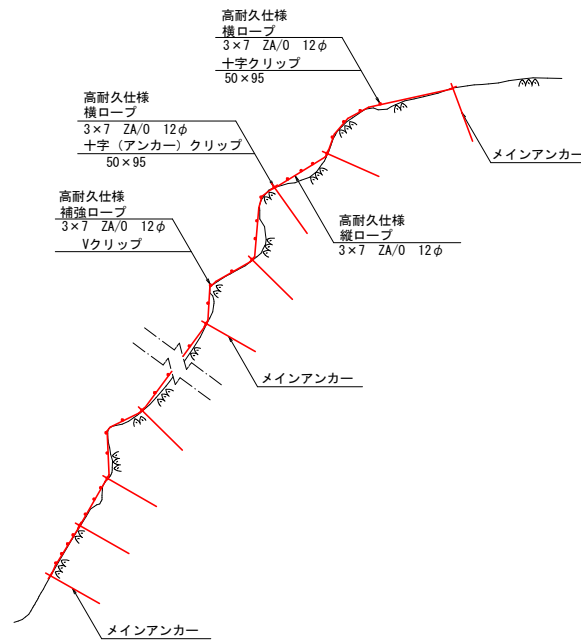
工事名	R2徳土 石井神山線 神・神領 落石対策工事		
路線名等	石井神山線		
工事箇所	名西郡神山町神領字北上角		
図面名	ロープ掛工構造展開図		
縮尺	1:100	図面番号	2 / 5
事業者名	徳島県東部県土整備局(徳島庁舎)		

ロープ伏工一般構造図(参考図)

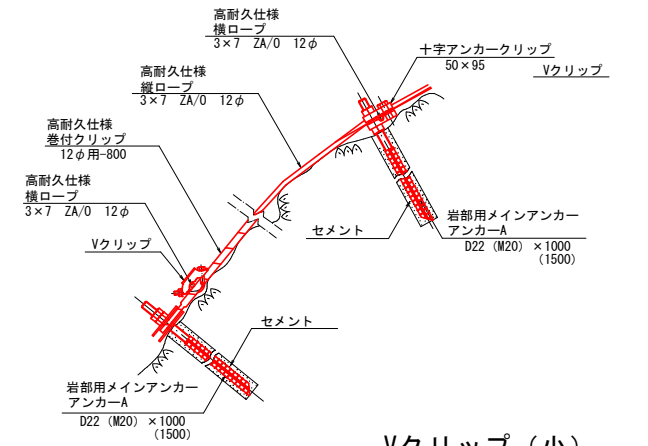
標準構造展開図
S=1:100



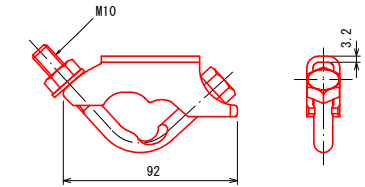
横断面図
S=1:100



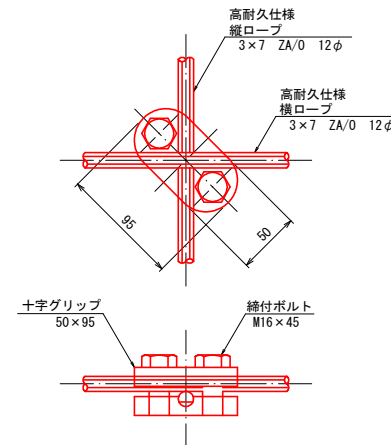
D F部詳細図
S=1:10



Vクリップ (小)
S=1:2 (G部)



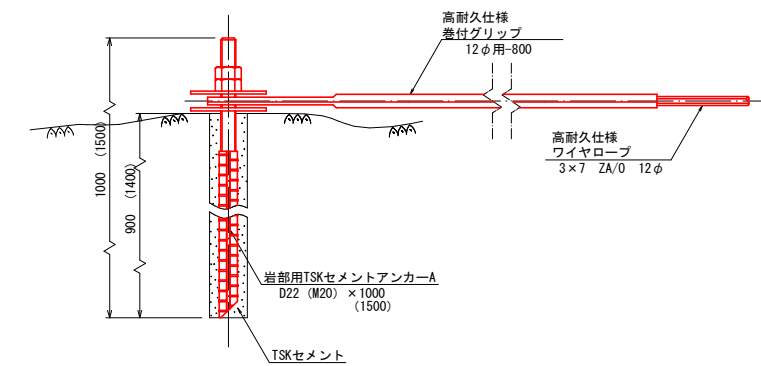
十字クリップ
S=1:3 (C部)



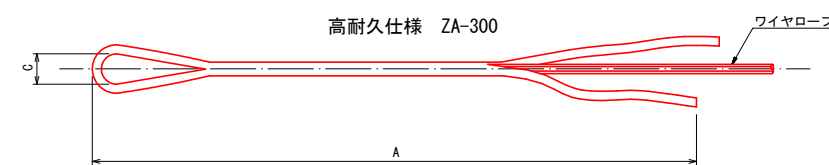
注1: 十字グリップ及び
十字アンカーグリップの締結力
締結力=24kN
(ワイヤロープの許容荷重以上)

注2: 十字グリップ及び
十字アンカーグリップの適用箇所
十字グリップ: 最上段横ロープ 縦主ロープ交点部及び土砂部用Bアンカー部
十字アンカーグリップ: 岩部用アンカー部

岩部用TSKセメントアンカー-A
S=1:5 (A部)



巻付グリップ
S=1:5



寸法表

区別	寸法	呼称寸法	A	C
巻付グリップ (E型 (アンカー-A))	12φ用	12φ用-800	800	40
巻付グリップ (E型 (補強ロープ))	12φ用	12φ用-800	800	40

部品明細表

名称	仕様寸法 (mm)	記号
主(縦横)ロープ	3×7 ZA/O 12φ	—
補強(縦横)ロープ		
岩部用アンカー A	D22 (M20) × 1000	□
岩部用アンカー B	D22 (M20) × 1500	■
土被り部用アンカー A	D22 (M20) × 1500 310φ × 430	⊗
土被り部用アンカー B	D22 (M20) × 1500 310φ × 430	⊗
土砂部用アンカー 25A	114.3φ × 4.5-1630 4PL-4.5t × 200 × 400	⊗
土砂部用アンカー 25B	114.3φ × 4.5-1630 4PL-4.5t × 200 × 400	⊗
巻付クリップ (E型) : 端末用	12φ用-800 (ZA-300)	⊗
巻付クリップ (R型) : パイプ用	12φ用-975 (ZA-300)	⊗
Vクリップ	(大) 4.0t × 109 (小) 3.2t × 92	⊗
十字アンカークリップ	12φ用 50 × 95	⊗
十字クリップ	12φ用 50 × 95	⊗

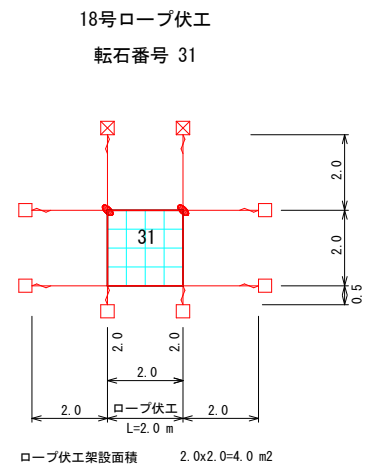
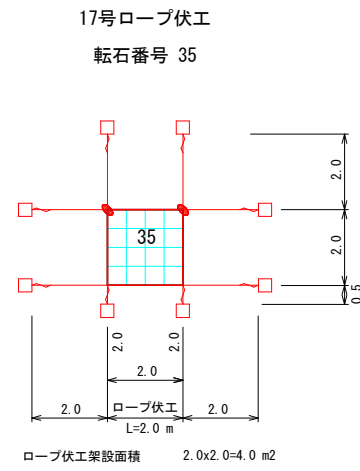
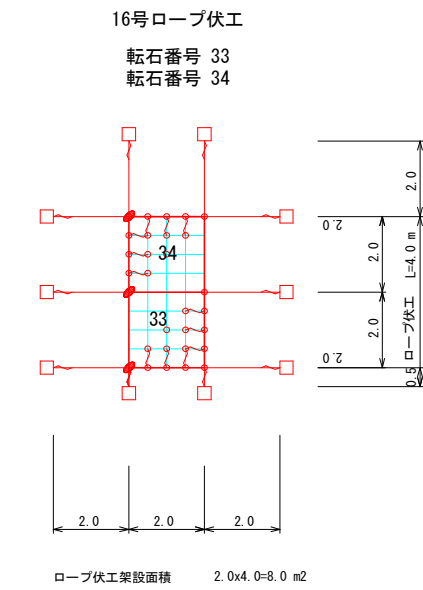
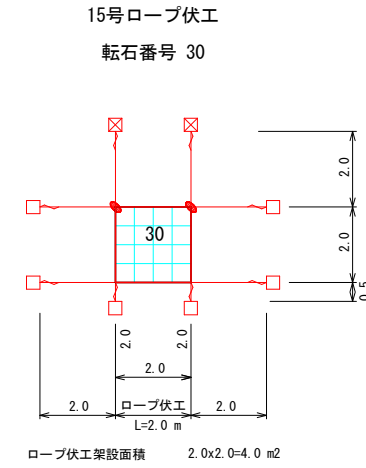
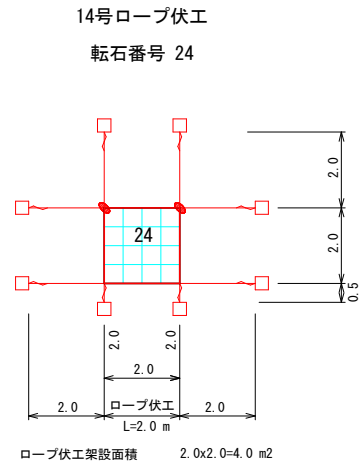
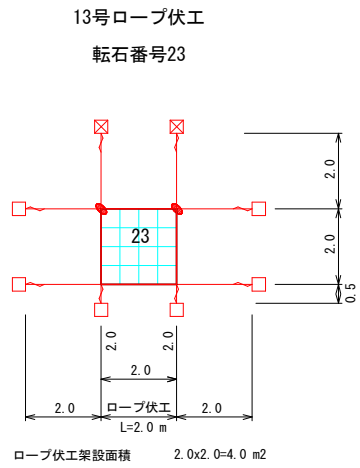
※ 表記なき部材は全て亜鉛めっき仕様とする。

高耐久仕様 「亜鉛-10%アルミ合金めっき (ジンカルめっき)」
ロープ、巻付クリップは、高耐久仕様として、亜鉛-10%アルミ合金めっきとしています。
ただし、アンカー、クリップ類 (めっき付着量350g/m²) は、熔融亜鉛めっきとしています。

実施設計図面

工事名	R2徳土 石井神山線 神・神領 落石対策工事		
路線名等	石井神山線		
工事箇所	名西郡神山町神領宇北上角		
図面名	ロープ伏工一般構造図(参考図)		
縮尺	図示	図面番号	3 / 5
会社名			
事業者名	徳島県東部県土整備局 (徳島庁舎)		

ロープ伏工展開図



ロープ伏工 材料数量表 高耐久仕様 (2x2-0.5x12型)				13号ロープ伏工	14号ロープ伏工	15号ロープ伏工	16号ロープ伏工	17号ロープ伏工	18号ロープ伏工	
				4.0 m2 当り	4.0 m2 当り	4.0 m2 当り	8.0 m2 当り	4.0 m2 当り	4.0 m2 当り	28.0 m2 当り
品名	規格 寸法	記号	数量	数量	数量	数量	数量	数量	数量	小計
縦 ロープ	3x7 ZA/0 12φ		9.0 m	9.0 m	9.0 m	13.0 m	9.0 m	9.0 m	9.0 m	58.0 m
縦補強ロープ	3x7 ZA/0 12φ		6.0 m	6.0 m	6.0 m	12.0 m	6.0 m	6.0 m	6.0 m	42.0 m
横 ロープ	3x7 ZA/0 12φ	—	12.0 m	12.0 m	12.0 m	18.0 m	12.0 m	12.0 m	12.0 m	78.0 m
横補強ロープ	3x7 ZA/0 12φ	—	6.0 m	6.0 m	6.0 m	12.0 m	6.0 m	6.0 m	6.0 m	42.0 m
巻付クリップ	12φ用 (E型) ZA-300	}	20 本	20 本	20 本	68 本	20 本	20 本	20 本	168 本
巻付クリップ	12φ用 (R型) ZA-300		0 本	0 本	0 本	0 本	0 本	0 本	0 本	0 本
メインアンカー	岩用アンカー A	D22 (M20) x1000	□	6 本	8 本	6 本	10 本	8 本	6 本	44 本
	岩用アンカー B	D22 (M20) x1000	□	0 本	0 本	0 本	0 本	0 本	0 本	0 本
	岩用アンカー A	D22 (M20) x1500	⊗	2 本	0 本	2 本	0 本	0 本	2 本	6 本
	岩用アンカー B	D22 (M20) x1500	⊗	0 本	0 本	0 本	0 本	0 本	0 本	0 本
	土砂部用アンカー-25A	114.3φx4.5-1630 4PL-4.5 t x200x400	○	0 本	0 本	0 本	0 本	0 本	0 本	0 本
	土砂部用アンカー-25B	114.3φx4.5-1630 4PL-4.5 t x200x400	○	0 本	0 本	0 本	0 本	0 本	0 本	0 本
十字クリップ	50x95	+	2 個	2 個	2 個	3 個	2 個	2 個	13 個	
十字アンカー クリップ	50x95	+	0 個	0 個	0 個	0 個	0 個	0 個	0 個	
Vクリップ	(小) 3.2tx92	+	21 個	21 個	21 個	42 個	21 個	21 個	147 個	

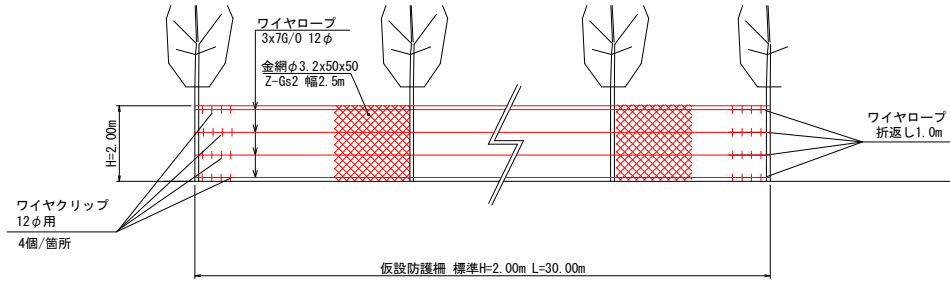
実施設計図面

工事名	R2徳土 石井神山線 神・神領 落石対策工事		
路線名等	石井神山線		
工事箇所	名西郡神山町神領字北上角		
図面名	ロープ伏工展開図		
縮尺	1:100	図面番号	4 / 5
事業者名	徳島県東部県土整備局 (徳島庁舎)		

落石予防工仮設計画図(参考図) S=1/500

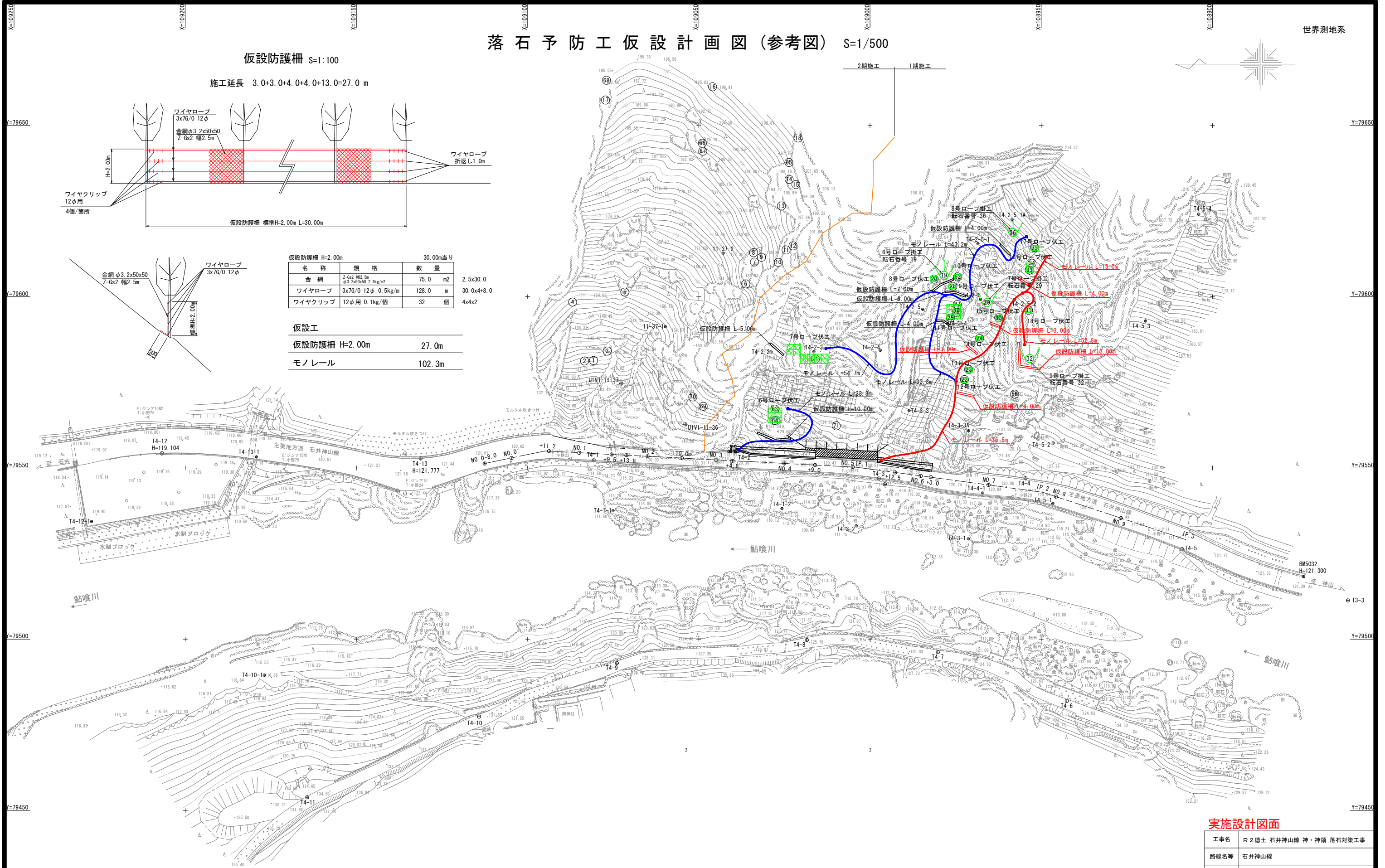
仮設防護柵 S=1:100

施工延長 3.0+3.0+4.0+4.0+13.0=27.0 m



名称	規格	数量	30.00m当り
金網	Z-6s2幅2.5m φ3.2x50x50 2.8kg/m ²	75.0 m ²	2.5x30.0
ワイヤロープ	3x7G/0 12φ φ3.2x50x50 0.5kg/m	128.0 m	30.0x4+8.0
ワイヤクリップ	12φ用 0.1kg/個	32 個	4x4x2

仮設工	
仮設防護柵 H=2.00m	27.0m
モノレール	102.3m



実施設計図面

工事名	R2徳土 石井神山線 神・神領 落石対策工事		
路線名等	石井神山線		
工事箇所	名西郡神山町神領字北上角		
図面名	落石予防工仮設計画図(参考図)		
縮尺	1:500	図面番号	5 / 5
事業者名	徳島県東部県土整備局(徳島庁舎)		